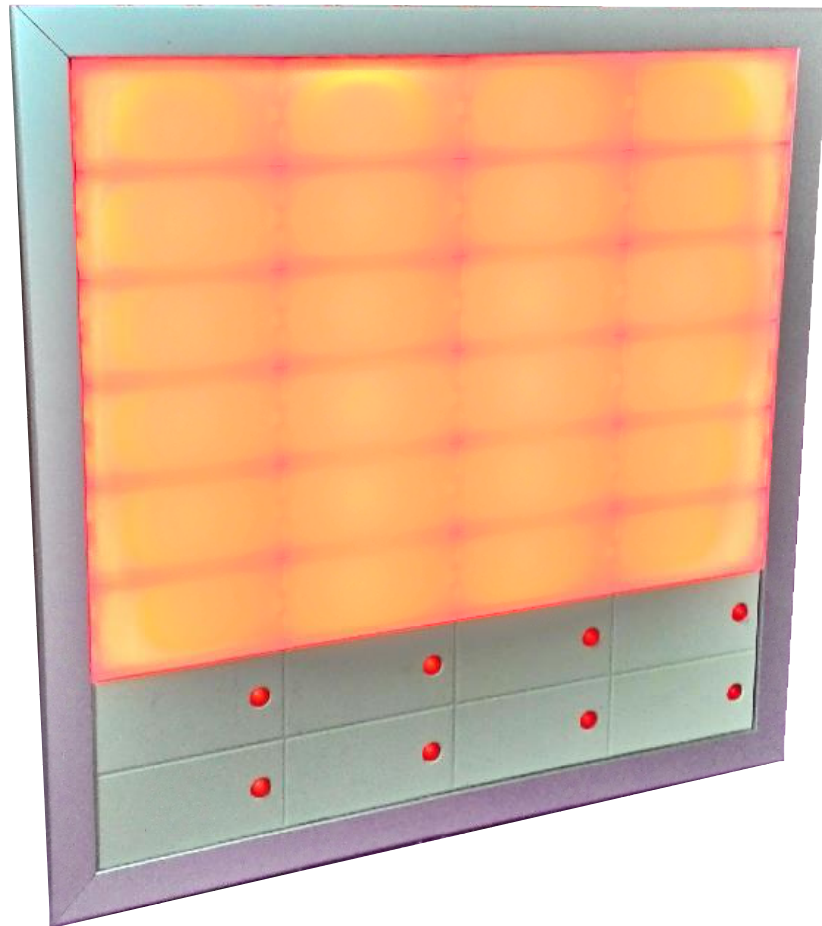


SINALIZADOR DE EVENTOS



MA2016b

ateei **GROUP**
BRASIL - ESTADOS UNIDOS

A TECNOLOGIA AO SEU ALCANCE

INTRODUÇÃO

Prezado (a) Cliente,

A Ateei agradece a confiança depositada na escolha de seus produtos e com grande satisfação fornece o Sinalizador de Alarmes MA 2016b, integrante da consagrada família de Anunciadores Ateei.

Este manual contém todas as informações necessárias para a conexão e energização.

A Ateei espera que este manual possa ajudá-lo a explorar todo o potencial do novo sinalizador MA 2016b.

Pós consultá-lo, se ainda persistir alguma dúvida sobre o funcionamento do equipamento, sinta-se à vontade para nos contatar, pois dispomos de uma equipe técnica sempre à sua disposição, para qualquer esclarecimento complementar.

Os contatos podem ser realizados pelo e-mail ateei@ateei.com.br; pelo site www.ateei.com.br; ou pelo telefone + 55 (41) 3291 1600.

Importante:

Para agilizar sua consulta, tenha sempre em mãos o número de série, pois este dado é a chave para os esclarecimentos necessários em caso de dúvida, ou de Assistência Técnica.

GARANTIA

Os equipamentos de fabricação e fornecimento Ateei são garantidos contra todo e qualquer defeito de projeto e fabricação, quando submetidos à armazenagem e utilização normal conforme suas características técnicas, pelo prazo de 12 (doze) meses a partir de sua instalação ou de 18 (dezoito) meses contados da data de entrega (prevalecendo o que vencer primeiro).

Durante o período de garantia, a Ateei substituirá ou corrigirá, sem ônus para o cliente, todas as partes do equipamento que venham a operar fora da especificação técnica. Em outras palavras, a nossa garantia cobre materiais e mão de obra para sanar eventuais defeitos elegíveis para serem cobertos pelo nosso termo de garantia.

Estas operações serão realizadas em nossa sede em Campo Largo, para onde os equipamentos deverão ser enviados. Para eventuais atendimentos que forçosamente devem ser realizados em campo, a Ateei irá repassar os custos decorrentes de traslado, hospedagem e refeições, acrescidos de uma margem administrativa, conforme comprovantes.

Em caso de dúvidas sobre a utilização dos equipamentos em decorrência da garantia e seus efeitos, por favor, contate nossos departamentos comercial.

CUIDADOS

Todo equipamento possui uma embalagem apropriada para o transporte aéreo ou rodoviário. Ao receber o equipamento, deve-se efetuar uma inspeção visual para verificar se houve algum dano durante o transporte. Em constatando-se o dano, é necessário avisar imediatamente o setor de recebimento de sua empresa, que deverá notificar a sua seguradora e a Ateei para que as partes envolvidas possam adotar as medidas necessárias para o reparo e o ressarcimento de eventuais despesas.

A Utilização incorreta e a manipulação errônea dos equipamentos não são cobertas pela garantia geral Ateei, portanto, é imprescindível que o cliente, antes de executar a instalação e energização do equipamento tome alguns cuidados, a seguir recomendados:

- Evitar impactos mecânicos ou quedas do equipamento que promovam abaulamento da moldura ou a quebra dos bornes traseiros.
- Evitar que água ou outros líquidos escorram para dentro do anunciador, provocando curto-circuito nos componentes internos e, por consequência, a queima do equipamento ou defeitos intermitentes no futuro.
- Evitar que objetos estranhos adentrem o equipamento, assim sendo, toda vez que for necessário efetuar algum trabalho que envolva furação ou desbaste na chaparia do painel onde o sinalizador estiver instalado, deve-se proteger o equipamento para que as limalhas não penetrem no anunciador, provocando mal funcionamento do mesmo.
- Checar os níveis de tensão e a correta identificação dos cabos antes de executar a conexão do equipamento. Uma ligação errada pode provocar um curto-circuito e danificar o equipamento de maneira irreparável.
- Os visores frontais podem ser removidos com o auxílio de um estilete, que deve ser introduzido entre dois visores, cuidadosamente, forçando a retirada do visor desejado. Esta operação deve ser efetuada com cautela evitando danos no frontal do módulo, ou nas presilhas da grade de fixação dos visores que são bastante sensíveis.
- A limpeza do frontal do sinalizador pode ser realizada com um pano macio, levemente umedecido com um detergente neutro. O equipamento não deve ser submetido a jatos diretos de líquidos e todo cuidado deve ser tomado para que estes não penetrem em seu interior.

PRINCÍPIO DE FUNCIONAMENTO

Sinalizadores de alarme têm como principal função, sinalizar corretamente estados críticos de instalações, preservando a integridade das mesmas.

A linha MA2016b possuem apenas sinalização visuais dos alarmes, acompanhando o status do sensor de campo. Sensor atuado em campo ponto acionado no sinalizador.

Recomenda-se, em geral, realizar a conexão direta de sinais elétricos de alarme do campo com o sinalizador, evitando-se a sua passagem por sistemas digitais de automação e de controle. Assim, obtém-se um nível de segurança operacional adequado.

Evitar ao máximo passar o cabeamento por área com fortes campos eletromagnéticos, como em calhas a céu aberto em subestações. Também é de suma importância que os cabos sejam alocados em calhas com tensões homogêneas.

DADOS TÉCNICOS

Entradas de alarme:	4 a 252 pontos
Tensões de entrada:	24, 48, 110, 125 Vcc, 110, 127 Vca ± 20%
Corrente de entrada:	Consumo por ponto de 13 - 17 mA
Back light:	Led SMD soldado em soquete permite a troca em campo Disponível nas cores vermelho, amarelo, verde, azul e branco Módulos translúcidos na cor branca
Led aparente:	Led de 5 mm soldado na placa não permite troca em campo Disponível nas cores vermelho, amarelo e verde Módulos em policarbonato na cor cinza RAL7032
Janelas Dimensão:	24 x 48 mm
Temperatura de operação:	0 a 55°C
Temperatura de armazenagem:	-20 a 80°C
Umidade relativa:	0 - 90 %, sem condensação
Isolação:	2 kV, 60Hz, 1 min. conforme IEC60950-1
Terminais:	Borne conector (removível para cabos de até 2.5 mm ²)
Tropicalização:	Verniz de proteção das placas eletrônicas

DESCRIÇÃO GERAL

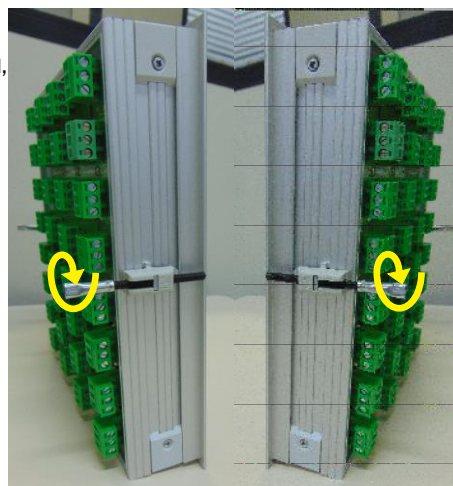
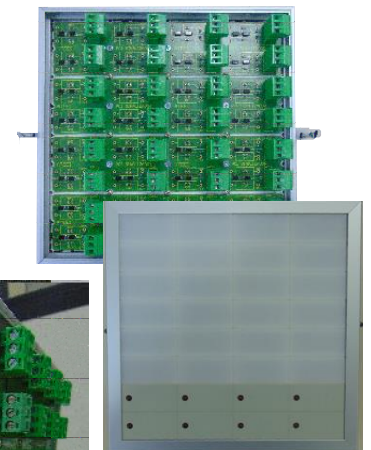
Equipamento destinado a sinalização visual de alarmes e eventos diversos com acendimento não intermitente de led através da alimentação Vca ou Vcc na entrada.

FINALIDADE

Constituído para sinalizar as condições ou estado de funcionamento de processos, máquinas e alarmes de equipamentos, indicando a normalidade ou anormalidades no sistema.

FIXAÇÃO

A fixação é feita através dos fixadores laterais, para fixar no painel, basta girar apenas as travas até que as mesmas encostem firmemente na face do painel qual o equipamento está sendo instalado;



IDENTIFICAÇÃO DO PRODUTO

1 - Etiqueta de Identificação

Nº de Série:	18/b 1234
Formação:	4V x 2H
Tensão:	24Vcc
	Ateei Group www.ateei.com.br
MA2016b	

1.1 Serial:

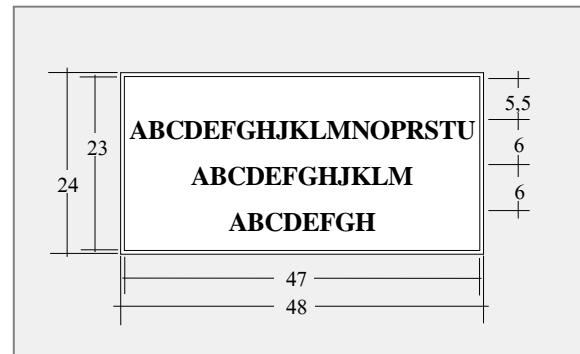
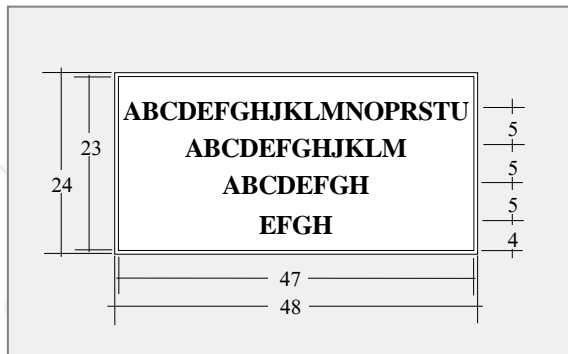
Número de série do produto **AA/b9999**, onde AA é o ano e 9999 é um número sequencial

GRAVAÇÃO EM BAIXO RELEVO

- Visor Back Light

LB 24 x 48 - Cor Branca Translúcida

Altura da Fonte = 3 mm Número máximo de caracteres por linha = 19 Número máximo de linhas = 4

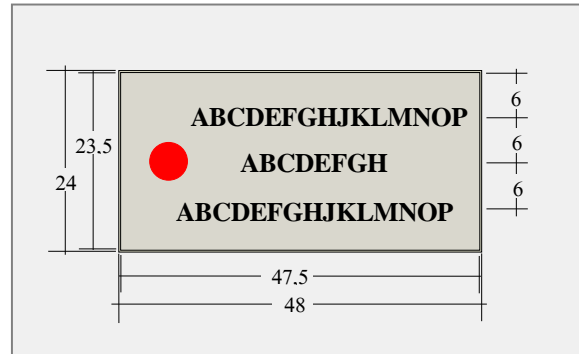
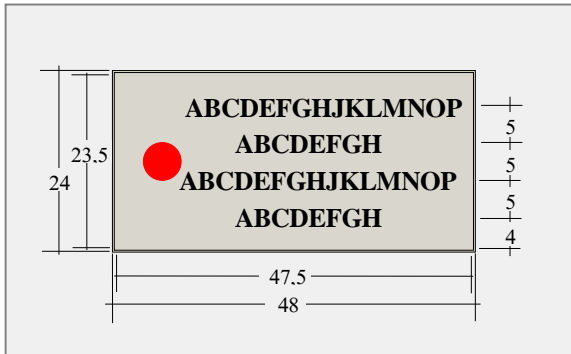


*Para melhor visualização recomenda-se o uso de 03 linhas para o enunciado.

- VISOR LED

MK 24 x 48 - Cor RAL 7032

Altura da Fonte = 3 mm Número máximo de caracteres por linha = 15 Número máximo de linhas = 4



***Para melhor visualização recomenda-se o uso de 03 linhas para a inscrição.**

OPÇÕES ESPECIAIS

Opções Especiais são aquelas para as quais o cliente deve informar dados para que os sinalizadores possam ser fabricados.

1 - Indicação luminosa com mais de uma cor

A quantidade de cada cor e sua disposição no anunciador deve ser informada pelo cliente

Para indicação LED - até 3 cores (vermelho / amarelo / verde)

Para Back Light - até cinco cores (vermelho / amarelo / verde / branco / azul)

*****O cliente deverá fornecer um desenho com a disposição das cores dos LEDs.**

MODULARIDADE

A modularidade, não pode ser alterada, necessariamente deve ser montado fazendo a composição com as 2 formas disponíveis ou de 8 em 8 pontos, ou 4 em 4 pontos, disponíveis tanto em H (horizontal) ou em V (vertical), As configurações mínimas possíveis para o anunciador B são os módulos centrais com 8 pontos de alarme.

A estes módulos centrais podem ser adicionados módulos de expansão com 4 ou 8 pontos de alarme cada, sempre na formação modular 2V x 2H ou 2V x 4H. Assim, as formações subseqüentes serão de 8, 12, 16, 20, 24, 28 pontos de alarme e assim por diante, até no máximo 256 pontos;

N° de pontos	Formação
8	4v X 2h
	2v X 4h
12	2v X 6h
	6v X 2h
16	8v X 2h
	4v X 4h
	2v X 8h
20	10v X 2h
	2v X 10h
24	12v X 2h
	6v X 4h
	4v X 6h
	2v X 12h

N° de pontos	Formação
28	14v X 2h
	2v X 14h
32	16v X 2h
	8v X 4h
	4v X 8h
36	18v X 2h
	6v X 6h
40	20v X 2h
	10v X 4h
	4v X 10h
44	22v X 2h
48	24v X 2h
	12v X 4h
	8v X 6h
	6v X 8h
	4v X 12h

N° de pontos	Formação
56	14v X 4h
	4v X 14h
60	10v X 6h
	6v X 10h
64	16v X 4h
	8v X 8h
	4v X 16h
72	18v X 4h
	6v X 12h
80	20v X 4h
	10v X 8h
88	22v X 4h

N° de pontos	Formação
96	24v X 4h
	12v X 8h
	8v X 12h
	6v X 16h
112	14v X 8
120	10v X 12h
128	16v X 8h
	8v X 16h
144	18v X 8h
	12v X 12h
160	20v X 8h
	10v X 16h

N° de pontos	Formação
168	14v X 12h
176	22v X 8h
192	24v X 8h
	16v X 12h
	12v X 16h
216	18v X 12h
224	14v X 16h
240	20v X 12h
256	16v X 16h

RECORTES NO PAINEL

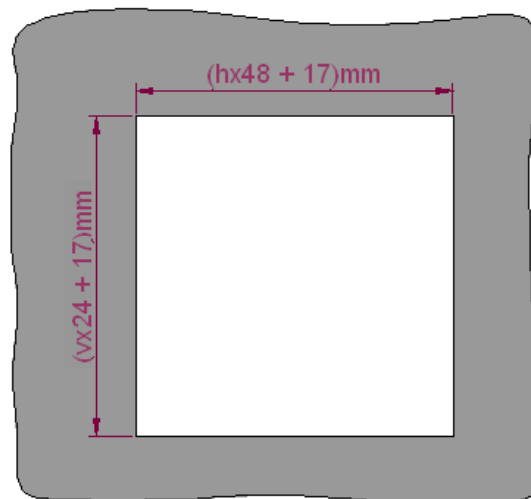
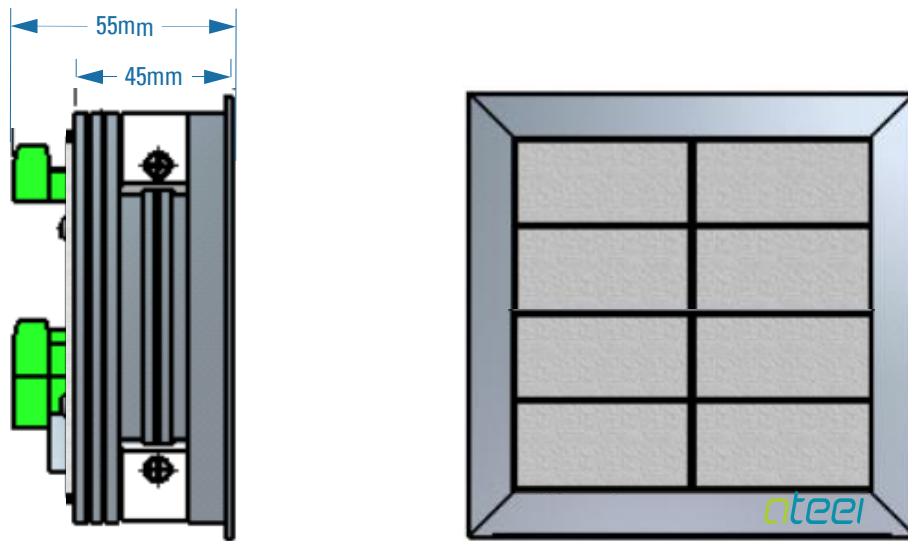
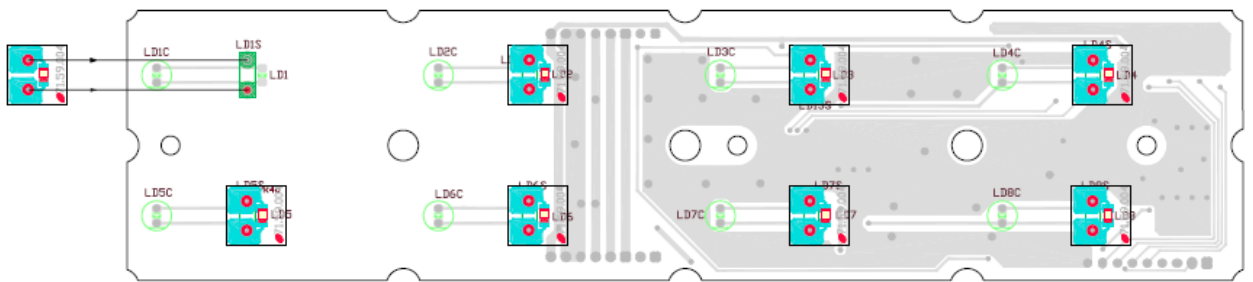


Tabela de furação do painel [altura (v) x largura (h)] mm

		h (x)							
		2	4	6	8	10	12	14	16
v (y)	2		65 x 209		65 x 401		65 x 593	65 x 689	65 x 785
	4	113 x 113	113 x 209	113 x 305	113 x 401	113 x 497	113 x 593	113 x 689	113 x 785
	6	161 x 113	161 x 209	161 x 305	161 x 401	161 x 497	161 x 593		161 x 785
	8	209 x 113	209 x 209	209 x 305	209 x 401		209 x 593		209 x 785
	10	257 x 113	257 x 209	257 x 305	257 x 401		257 x 593		257 x 785
	12	305 x 113	305 x 209		305 x 401		305 x 593		305 x 785
	14	353 x 113	353 x 209		353 x 401		353 x 593		353 x 785
	16	401 x 113	401 x 209		401 x 401		401 x 593		401 x 785
	18	449 x 113	449 x 209		449 x 401		449 x 593		
	20	497 x 113	497 x 209		497 x 401		497 x 593		
	22	545 x 113	545 x 209		545 x 401		545 x 593		
	24	593 x 113	593 x 209		593 x 401				

SOQUETES BL

A sinalização para sinalizadores com Back Light é fornecida soqueteada, o que permite alterar em campo a cor da sinalização.



IDENTIFICAÇÃO DOS CONECTORES

- 1 - Teste de lâmpada
- 2 - Entrada de alarme
- 3 - Neutro / negativo

